

QM REMOTE CYCLE

Quarter Master

Actuación Remota con Batería/Temporizador



Perfecto para Áreas Remotas!

Actuador Eléctrico Serie 94 autoalimentado con temporizador para abrir / cerrar.

- Gabinete NEMA 4X de resina de Ingeniería con Accesorios de Acero Inoxidable.
- Switch de On/Off
- Batería Recargable de 12vdc
- Tiempo de apertura e intervalo ajustable a través de Dip Switches
- Indicador visual de Posición
- Accionamiento Manual
- 1100 Ciclos a Carga completa

QM Remote Cycle™ con Actuador Series 94 & Válvula de Bola Tipo-21

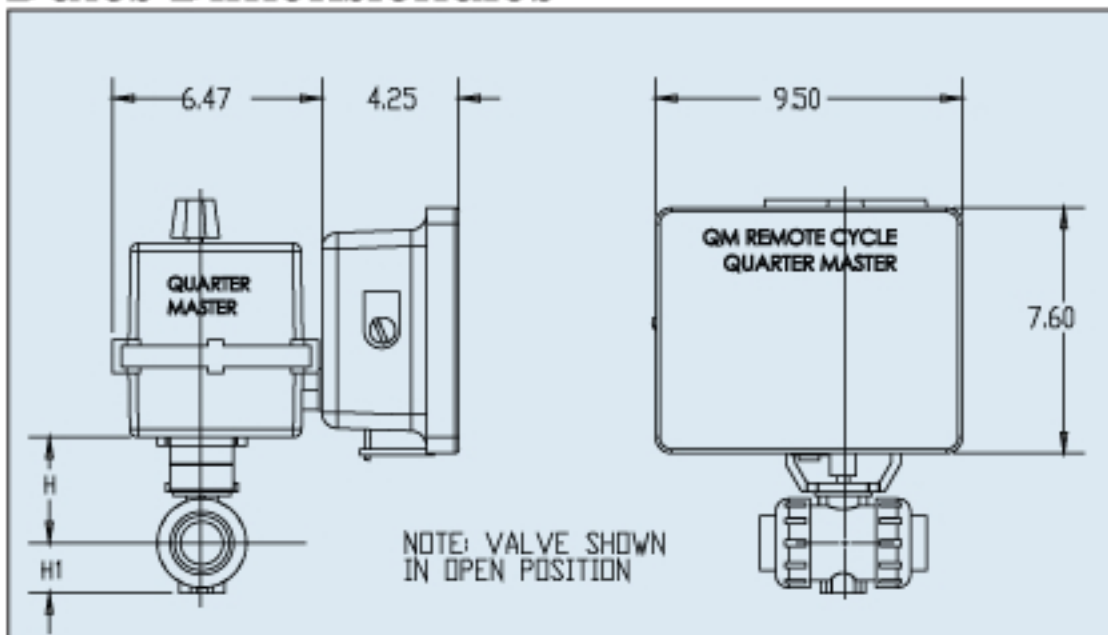


QM Remote Cycle™ con Actuador Series 94 & Válvula Mariposa Tipo-57



Another Corrosion Problem Solved.™

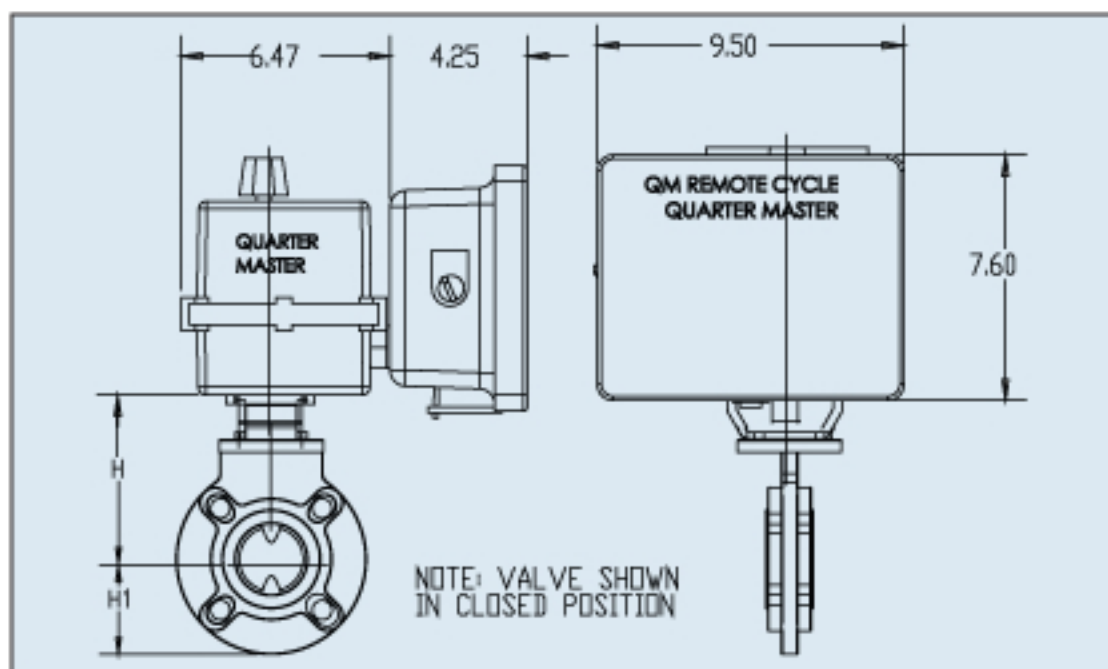
Datos Dimensionales



GM Remote Cycle, Actuador Eléctrico Series 94 en Válvula de Bola Tipo-21

Size	H	H1
1/2	2.76	1.14
3/4	3.01	1.38
1	3.29	1.54
1-1/4	3.64	1.85
1-1/2	3.98	2.17
2	4.43	2.60

Datos Dimensionales



GM Remote Cycle, Actuador Eléctrico Series 94 en Válvula Mariposa Tipo-57

Size	H	H1
1-1/2	5.51	2.95
2	5.75	3.27
2-1/2	6.18	3.66
3	6.46	3.94
4	7.16	4.53