

Sistema de Tubería Industriales



Sistema de tubería de pared simple



Sistema de tubería de doble pared



Tubería de pared simple Chem Proline® • Sistemas de tuberías de doble pared Chem Prolok™

Another
Corrosion
Problem
Solved.™



Certified to
NSF/ANSI 61-G



www.asahi-america.com

Soluciones de Tuberías para Procesos Químicos

Asahi/America en cooperación con nuestro socio AGRU de Austria presenta Chem Proline® y Chem Prolok™, los sistemas de tubería de PE (Polietileno) para aplicaciones con productos químicos más avanzados en el mercado. Chem Proline® y Chem Prolok™ están fabricados con la última generación de resina de PE, diseñado para manejar las aplicaciones químicas más agresivas y corrosivas.

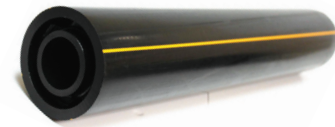


Sistemas de Tubería para Procesos Químicos

Chem Proline®: tuberías de pared simple, conexiones y válvulas.



Chem Prolok™: tuberías de doble pared, conexiones y sistemas de detección de fugas.



Conexiones Especiales

La gama de conexiones estándar es complementada por una amplia variedad de conexiones especiales maquinadas por Asahi/America con placas y barras de PE Chem Proline® de nuestro inventario.



Ensamble de Sistemas

Chem Proline® se une principalmente mediante fusión a socket y ya a tope; pero también puede ser por electrofusión cuando sea necesario. Chem Prolok™ se une con fusión simultánea a tope. Estos métodos de unión por fusión constituyen los sistemas de unión más completos disponibles en todas las tuberías termoplásticas. También hay uniones mecánicas disponibles como bridas, acoplamientos y adaptadores roscados.



Sistemas de Dosificación de Químicos

Las tuberías convencionales de PVC, C-PVC o metal en sistemas de dosificación usan conexiones roscadas para integrar los equipos y controles de proceso necesarios al sistema. Chem Proline® ofrece una solución completamente sin roscas eliminando posibles fugas, haciendo a su sistema más robusto que el de sus competidores.



Fabricación Personalizada

Ofrecemos la fabricación de una amplia variedad de productos personalizados, incluyendo maquinados de precisión, fabricación de sistemas, ensamble de sistemas y diseño de ingeniería. Nuestras capacidades incluyen cajas de válvulas, cabezales, recipientes, plumas, ensambles y bandejas.



Características y Beneficios

- Excelente resistencia a productos químicos y corrosión
- Disponibles en tamaños de 20 a 315mm (de 1/2" a 12")
- De instalación fácil, bajos costos a largo plazo
- Color negro resistente a los rayos UV
- Certificación NSF 61-G
- Para instalarse por encima o por debajo de la superficie de la tierra



Propiedades de los materiales

La calidad de Chem Proline® de Asahi/America no se ve afectada en instalaciones con presencia de hipoclorito de sodio en altas concentraciones

- Resistencia superior al agrietamiento por tensión y a la abrasión
- Alta resistencia a roturas por fluencia
- Resistencia de carga de alta presión de 150psi a 20 °C (68 °F)
- Amplio rango de temperatura (entre -30 °C y 60 °C [-22 °F y 140 °F])
- Características de soldadura excepcionales
- Alta resistencia a ataque químico
- Alta ductibilidad y resistencia a impactos

Resistencia Química del Chem Proline®

Para permitir el uso de Chem Proline® en nuevas áreas de aplicación, las investigaciones de los proveedores de materia prima se han enfocado en los últimos años en una propiedad de los materiales denominada "resistencia para desacelerar el crecimiento de las grietas" o "resistencia a las grietas por tensión". Por medio de la optimización de procesos en la producción de materia prima y de métodos de copolimerización especiales, los proveedores de materia prima han desarrollado Chem Proline® con una característica destacada de resistencia a las grietas por tensión.

La principal ventaja técnica de Chem Proline® es una resistencia significativamente mayor para desacelerar el crecimiento de las grietas. Esto se expresa en los requerimientos para la prueba de fluencia de muesca completa (full notch creep test, FNCT) ISO 16770, que es superior a las 8760 horas para Chem Proline® en comparación con solo 300 horas para la resina de PE 100/PE 4710.

Nombre del producto químico	Símbolo del producto químico	Usos frecuentes	Concentraciones/ condiciones habituales	Resistencia de las tuberías Chem Proline®	Válvula Chem Proline®	Consideraciones especiales
Amoníaco acuoso	NH ₄ OH	Cloraminación con biocidas	19 %	Resistente	PVC/EPDM	-
Hipoclorito de sodio (lejía)	NaOCl	Biocidas	Hasta un 25 %	Resistente	PVC/FKM	Válvulas de bola con orificio de venteo
Hidróxido de sodio (soda cáustica)	NaOH	Ajuste de pH/control de corrosión	50 %	Resistente	PVC/EPDM	-
Gas de cloro; en agua	HCIO	Biocidas	< 650 ppm	Resistente	PVC/EPDM	-
Ácido clorhídrico	HCl	Ajuste de pH	37 %	Resistente	PVC/FKM	Válvulas de bola con orificio de venteo
Ácido hidrofúosilícico	H ₂ SiF ₆	Fluoración	50 %	Resistente	PVC/EPDM	-
Peróxido de hidrógeno	H ₂ O ₂	Oxidante	100 %	Resistente	PVDF/PTFE	Válvulas de diafragma
Ácido peracético	CH ₃ CO ₃ H	Biocidas	12 %	Resistente	PVC/EPDM	-
Ácido sulfúrico	H ₂ SO ₄	Tratamiento de agua cruda y ajuste de pH	Hasta un 85 %	Resistente	PVC/FKM	-

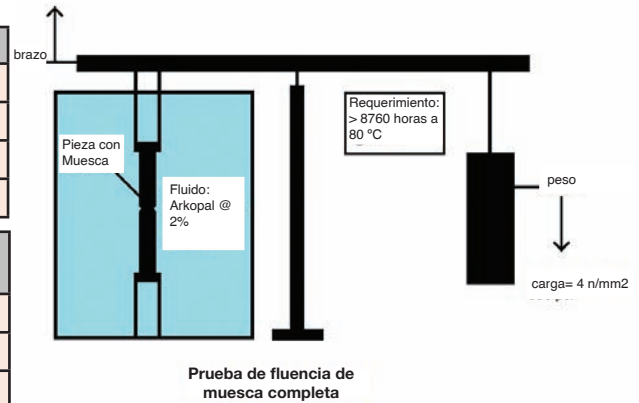
Esta información es únicamente de referencia. Para obtener referencias de aplicaciones específicas, comuníquese con el Departamento de Ingeniería de Asahi/America.



Prueba de Fluencia de Muesca Completa (FNCT)

Clase de PE	FNCT mínima estándar
PE 63	30 horas
PE 80	100 horas
PE 100	300 horas
PE 100-RC	8,760 horas (1 año)

Clase de PE	Resultados promedio de FNCT Tiempo de ruptura en horas
PE 63	7.5 horas (2 muestras)
PE 80	114 horas (3 muestras)
PE 100	533 horas (5 muestras)
Chem Proline®	14,648 horas (2 muestras)



Chem Proline® vs otros Sistemas de Tubería

Chem Proline® de Asahi/America es fabricado con una licencia especial de AGRU de Austria. Chem Proline® está hecho con resina de polietileno patentada que brinda la mayor resistencia al ataque químico.

Chem Proline® vs PE 4710

- Resistencia 800 % superior o más a la propagación de grietas por productos químicos
- 40 veces más resistente a grietas por tensión
- No requiere de preparaciones especiales en aplicaciones enterradas
- Puede resistir cargas puntuales

Chem Proline® vs Tuberías de FRP

- Mejor resistencia a los impactos
- Tiempos de curado de las uniones mucho más breves

Chem Proline® vs Tuberías Metálicas

- Las uniones por fusión son tan resistentes como las tuberías
- No metálicas, sin oxidación ni corrosión

Chem Proline® vs PVC/C-PVC

- No tiene uniones cementadas o roscadas
- Mayor ductilidad
- Tiempo de instalación reducido, tiempos de curado breves

Chem Proline® vs Tuberías de Acero Recubiertas con Plástico

- Sin uniones mecánicas o bridadas
- No presenta problemas de corrosión por metales

Rangos Disponibles

Chem Proline®

Tuberías y Conexiones

- De 20 a 315mm (de 1/2" a 12") 150psi

Válvulas

- Válvulas de bola tipo 21: De 20 a 110mm (de 1/2" a 4")
- Válvulas de mariposa tipo 57: De 50 a 315mm (de 1-1/2" a 12")
- Válvulas de diafragma tipo 14: De 20 a 250mm (de 1/2" a 10")
- Válvulas de retención de bola: De 20 a 110mm (de 1/2" a 4")
- Válvulas reguladoras, válvulas de alivio, sellos químicos

Métodos de Soldadura



Chem Prolok™

Tuberías y Conexiones

- Desde 25mm a 76mm (1" x 3") hasta 305mm a 406mm (12"x 16") 150psi x 45psi (contención)

Detección de Fugas

- Rango completo de sistemas de detección de fugas disponible

Métodos de Soldadura



Especificaciones Básicas



Visite nuestro sitio web para obtener las especificaciones completas.



Las conexiones moldeadas, los conectores de las válvulas, los componentes fabricados y las tuberías Chem Proline® están fabricados con resina de polietileno (PE) negro con una clasificación de célula PE445584C y cumplen con los requerimientos de materiales según PAS 1075 (Publicly Available Specification 1075). Las válvulas de PVC o C-PVC se pueden unir al sistema de tuberías mediante conectores de PE Chem Proline® o por conexiones bridadas ANSI 150#. El sistema cuenta con una relación dimensional estándar (Standard Dimensional Ratio, SDR) de 150psi a 20 °C (68 °F) para aplicación con productos químicos. El sistema se puede soldar por fusión a Socket, fusión a tope o electrofusión.



Las tuberías y conexiones de doble contención Chem Prolok™ están fabricadas con resina de polietileno (PE) negro con clasificación de célula PE445584C y cumplen con los requisitos de materiales de PAS 1075. La tubería principal tiene un SDR de 150 psi a 20 °C (68 °F). La tubería secundaria tiene un SDR11 de 150 psi o un SDR33 de 45psi a 20 °C (68 °F). El sistema se une mediante fusión simultánea a tope.

Visite nuestro sitio web www.asahi-america.com para obtener especificaciones completas.

Aplicaciones



Aplicaciones ideales

- Rango de pH de 1 a 14
- Lejía (hipoclorito de sodio)
- Procesamiento de químicos y residuos
- Soda cáustica
- Ácidos
- Agua industrial
- Perforación horizontal dirigida



Consideraciones de Instalación y Diseño

Termofusión

Para lograr un buen rendimiento general del sistema, resulta fundamental contar con instaladores debidamente capacitados. Asahi/America recomienda que los contratistas de tuberías plásticas cuenten con certificaciones de acuerdo con las normas de termofusión de DVS. Asahi/America se enorgullece de ofrecer capacitación en el lugar de trabajo conforme a las normas de DVS.

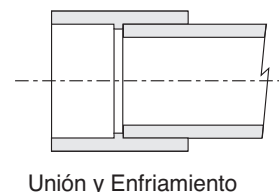
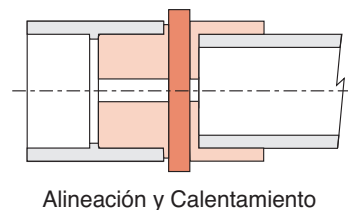
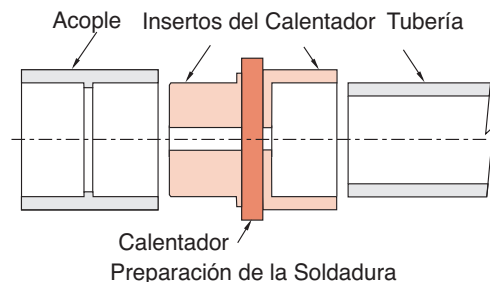
La capacitación debe llevarse a cabo durante un máximo de 1 semana antes de comenzar la instalación por parte de personal autorizado de Asahi.



Fusión a Socket

La ilustración de la derecha muestra los pasos de la fusión de conectores:

- Fundir la tubería y los accesorios: después de pelar el extremo de la tubería, inserte la tubería y el accesorio en los bujes del calentador de manera simultánea y sosténgalos durante el tiempo de calentado.
- Formar la unión: después del tiempo de calentado, quite la tubería y el accesorio de los bujes del calentador e inmediatamente inserte la tubería al conector del accesorio hasta cubrir toda la profundidad del conector.
- Curado: Tras asegurarse de que la tubería se haya insertado correctamente, deje que la nueva unión se enfríe por el tiempo especificado antes de moverla.



Equipos de Soldadura



De Mano a Socket

De 20 a 63 mm
(de 1/2" a 2")



Soldadora de banco a Socket

De 20 a 110 mm
(de 1/2" a 4")

Tiempos de curado de la fusión de conectores:

Tamaño	TIEMPO DE CURADO de Chem Proline®		TIEMPO DE CURADO de cemento disolvente de PVC/C-PVC*
	pulgadas	mm	
1/2	20	2 minutos	De 6 a 48 h
3/4	25	2 minutos	De 6 a 48 h
1	32	4 minutos	De 6 a 48 h
1-1/2	50	4 minutos	De 12 a 96 h
2	63	6 minutos	De 12 a 96 h
3	90	6 minutos	De 1 a 8 días
4	110	8 minutos	De 1 a 8 días

Nota: Para conocer los parámetros exactos, consulte el manual de cada equipo.

* Fuente: ASTM-D2855



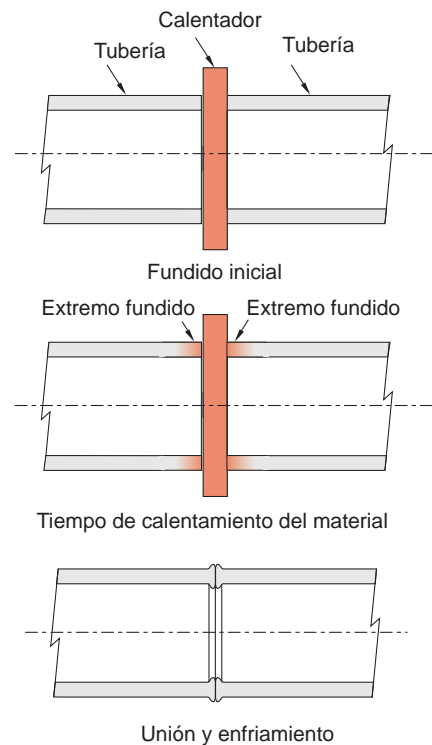
Consideraciones de Instalación y Diseño



Fusión a Tope

La fusión a tope une térmicamente las tuberías y los componentes mediante el calentamiento de la cara de cada componente. Una vez que se alcanzan las temperaturas de fundición específicas de los materiales, las caras de los componentes deben presionarse una en contra de la otra.

Las herramientas de soldadura de banco pueden soldar hasta el tamaño máximo disponible de tubería. A menudo, el equipo de soldadura para tuberías de hasta 160mm (6") puede usarse en áreas de difícil acceso.



Equipos de Soldadura



Miniplast

De 20 a 110mm (de 1/2" a 4")



Maxiplast

De 50 a 160mm (de 1-1/2" a 6")

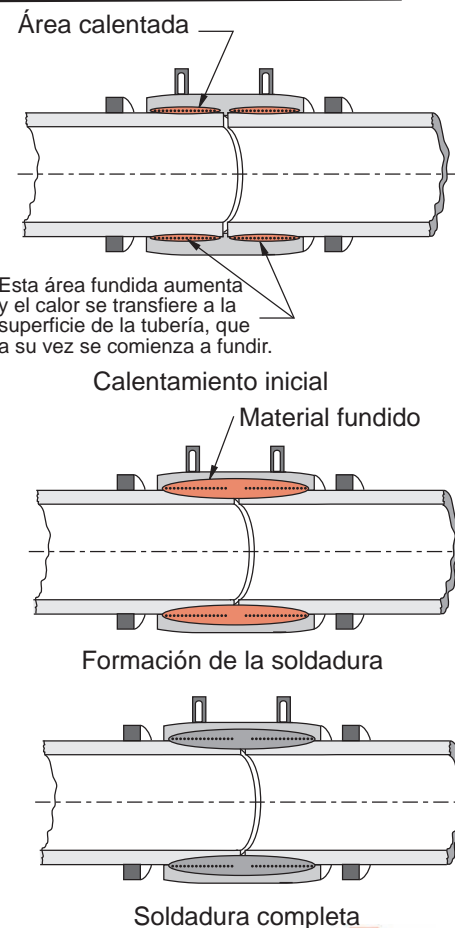


Electrofusión

La electrofusión une térmicamente componentes de tuberías mediante el calentamiento de una sección del componente y del acople de electrofusión.

La electrofusión se logra mediante energía eléctrica para calentar una resistencia de cobre incrustada. La resistencia incrustada de Chem Proline® nunca se expone al fluido que se transporta.

Los accesorios están disponibles hasta 315mm (12") y requieren del uso de un dispositivo de control eléctrico que regule el voltaje y la corriente.



Equipos de Soldadura



Polymatic

Todos los tamaños



Consideraciones de Instalación y Diseño

Presión nominal:

La tensión de diseño se fundamenta en la base hidrostática de diseño (hydrostatic design basis, HDB) del material.

$$T = (HDB) / F$$

donde F es un factor de seguridad.

La HDB se determina a través de la prueba del material según ASTM D 2837 para desarrollar una curva de regresión de tensión del material con el transcurso del tiempo. Por medio de la realización de pruebas y la extrapolación por una determinada cantidad de tiempo, se puede determinar la tensión circunferencial real del material.

La presión de operación aceptable para el sistema de tubería Chem Proline® es de 150psi, pero debe reducirse a altas temperaturas. La siguiente tabla proporciona un factor de corrección recomendado en función de la temperatura de operación.

Presión Máxima Permisible

Temperatura °F °C		Factor de corrección	Presión nominal
68	20	1.00	150psi
86	30	0.88	130psi
104	40	0.79	120psi
140	60	0.65	100psi

Diseño por expansión y contracción:

Las tuberías Chem Proline® y Chem Prolok™ se expanden y contraen a medida que la temperatura del material fluctúa. Esto debe manejarse debidamente para evitar fallas y mantener la estética, por medio del uso de clips y dispositivos de anclaje para tubería apropiados o a través de la implementación de mecanismos de desplazamiento y bucles. El sistema debe instalarse dentro de los límites del material (tensión máxima permitida) de acuerdo a las condiciones de operación. El grupo de Ingeniería en tuberías de Asahi/America puede asistir al diseñador con los cálculos para facilitar una instalación correcta.

La estética siempre es un factor importante en el diseño de un sistema de tuberías termoplásticas. El material de Chem Proline® se expande y se contrae aproximadamente 12 veces más que el de las tuberías de acero. Si está debidamente diseñado e instalado, el sistema Chem Proline® oscilará dentro de los límites de diseño. Esto debe preverse y no percibirse como un problema.

El material de Chem Proline® tiene propiedades físicas y mecánicas excelentes, especialmente la ductilidad. La fuerza (carga final) generada por el material como resultado de la expansión o contracción provocada por cambios de temperatura es relativamente baja en comparación con la de los sistemas de tuberías metálicas. Por esto, existen diversos métodos para manejar las expansiones y las contracciones. Estos métodos implican usar puntos fijos predeterminados (anclajes) y permitir que la tubería se mueva o quede fija (todo dentro de los límites) entre dichos puntos fijos.



Consideraciones de Instalación y Diseño

Cambio de longitud debido a expansión térmica:

El cambio de longitud debido a expansión térmica debe considerarse si las temperaturas durante la instalación y la operación son diferentes.

El plástico tiene la propiedad de expandirse en condiciones de calor.

El cálculo del cambio de longitud de las tuberías Chem Proline® se basa en la siguiente fórmula:

$$DL = \alpha \cdot DT \cdot L$$

DL = Diferencial de longitud debido a cambio en la temp.

α = Coeficiente de expansión

DT = Diferencial de temperatura

L = Longitud de la tubería

El cambio de longitud es producto de la diferencia entre la temperatura de instalación y las temperaturas máxima y mínima de la pared de las tuberías (instalación, operación, fuera de operación).

Cálculo de longitud recta mínima

(según DVS 2210, parte 1)

Los cambios en la longitud son producto de un cambio en la temperatura de operación.

El movimiento axial por compensación en el exterior de las tuberías deberá permitirse .

En muchos casos, los cambios de dirección de la tubería pueden usarse para compensar los cambios en la longitud.

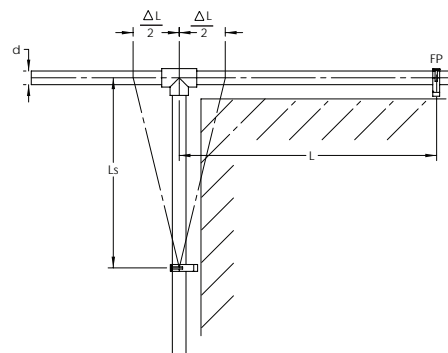
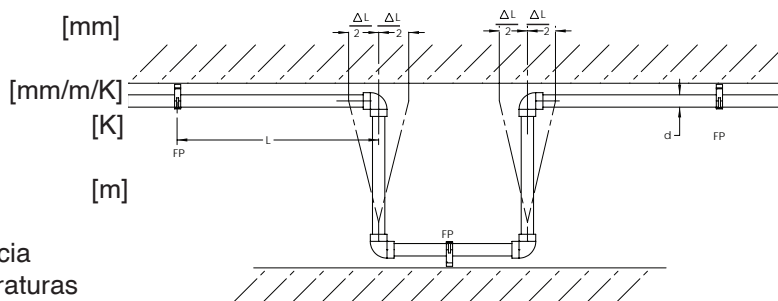
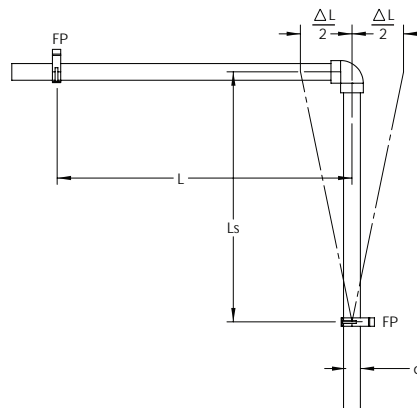
Instalación - Método de Tensión Previa

Para este método, es necesario ingresar $\Delta L/2$ para calcular la longitud recta mínima como parte del cambio de longitud, según se compense al aplicar tensión previa por medio de $\Delta L/2$.

Esto significa que, en la práctica, el lado doblado ya está tensionado previamente por la mitad del cambio en la longitud $\Delta L/2$.

Ventajas del método de tensión previa:

- Puede reducirse la longitud recta mínima
- Instalación perfecta durante el funcionamiento, ya que la expansión casi no es visible



La longitud recta mínima se basa en lo siguiente:

$$L_s = C \cdot \sqrt{d_a \cdot DL}$$

- L_s = Longitud recta mínima [mm]
 d_a = Diámetro exterior de la tubería [mm]
 ΔL = Cambio de longitud [mm]
 C = Coeficiente del material $C = 26$ (PE)



Consideraciones de Instalación y Diseño

Anclajes y soportes:

Chem Proline® debe instalarse correctamente para que pueda usarse sin preocupaciones. El espaciado de los soportes se calcula de acuerdo a las propiedades específicas de los materiales, la temperatura ambiente, la temperatura del fluido y la gravedad específica. La siguiente tabla muestra el espaciado de los soportes recomendado para Chem Proline®. También es posible proporcionar soporte continuo al sistema mediante una bandeja para tuberías y/o por un canal en V.

Espaciado de soportes (pies):

Tamaño		20 ° C (68 ° F)	30 ° C (86 ° F)	40 ° C (104 ° F)	50 ° C (122 ° F)	60 ° C (140 ° F)	70 ° C (158 ° F)	80 ° C (176 ° F)
pulgadas	mm							
1/2	20	3	2.5	2.5	2	2	2	2
3/4	25	3	3	2.5	2.5	2.5	2.5	2
1	32	3.5	3	3	3	3	2.5	2.5
1-1/2	50	4	3.5	3	3	3	3	3
2	63	4.5	4	4	3.5	3	3	3
3	90	5.5	5	4	4	4	3.5	3.5
4	110	6	5	5	4	4	4	4
6	160	7	6	6	5	5	4.5	4.5
8	200	7.5	7	6	6	5.5	5	5
10	250	8.5	7.5	7	6.5	6	6	5.5
12	315	9.5	8.5	8	7	7	6.5	6

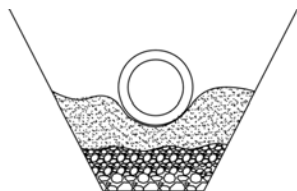
Consideraciones para tuberías enterradas:

La resina usada para fabricar Chem Proline® y Chem Prolok™ es extremadamente resistente a la formación de grietas. Esto proporciona una ventaja única cuando se trata de tuberías enterradas.

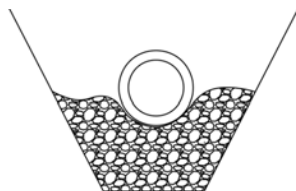
Por lo general, las tuberías de plástico deben protegerse de las cargas puntuales, como piedras en la tierra, mediante la excavación de una trinchera ancha adicional y de relleno con arena para proteger la tubería de cargas puntuales. Esto no es necesario con el material de Chem Proline®.

Chem Proline® y Chem Prolok™ ofrecen beneficios adicionales gracias a sus métodos de instalación avanzados, como la perforación horizontal dirigida (horizontal directional drilling, HDD) o las instalaciones con trincheras sin lechos de arena.

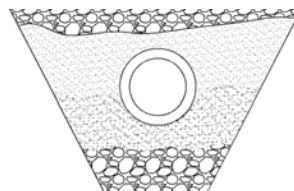
Chem Proline® muestra una excepcional resistencia para desacelerar el crecimiento de grietas y la propagación de estas. Esto permite a los instaladores reutilizar los materiales excavados para cubrir la trinchera y para reducir la cantidad de tierra de preparación que se requiere antes de instalar el sistema.



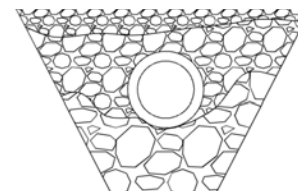
Prep. para tuberías de plástico comunes



Prep. para tuberías Chem Proline®



Enterramiento de tuberías de plástico comunes



Enterramiento de tuberías Chem Proline®



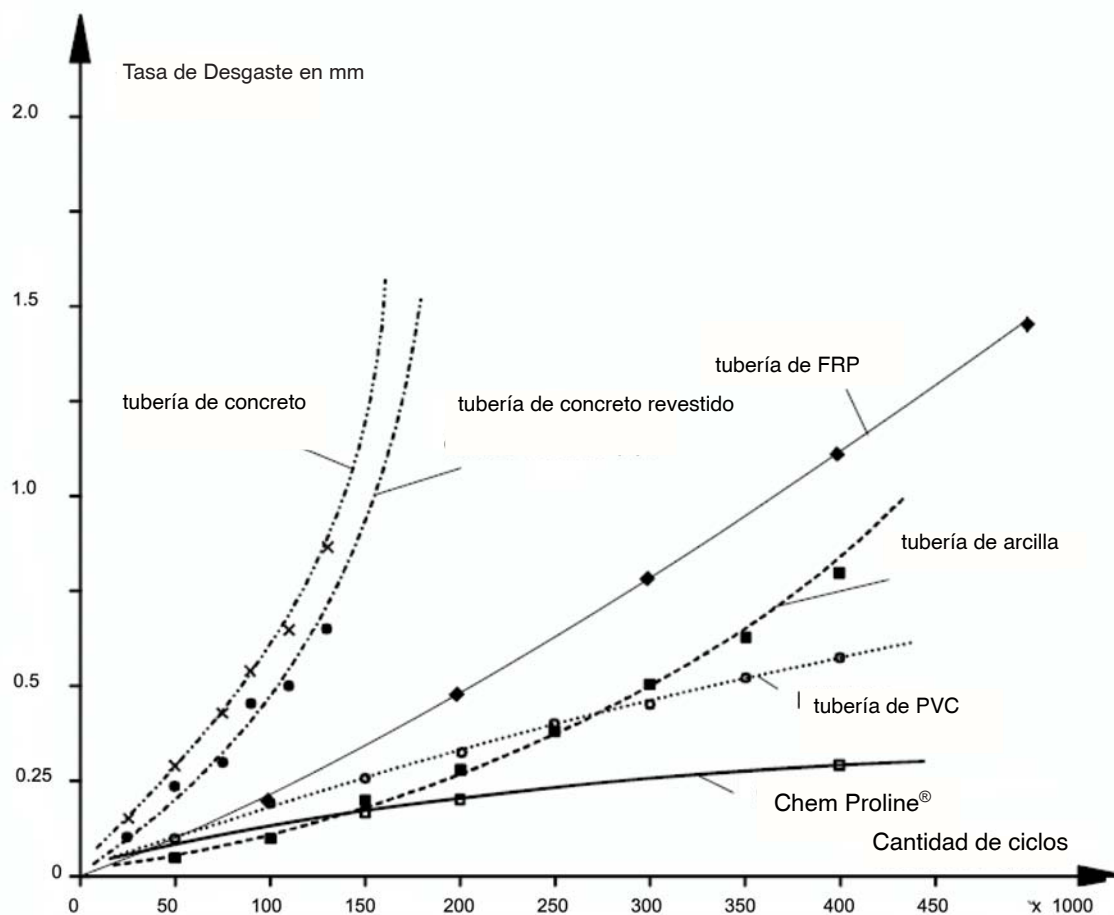
Consideraciones de Instalación y Diseño

Resistencia a la abrasión:

En principio, los termoplásticos se adaptan mejor al transporte de lodo que otras alternativas disponibles como las tuberías de concreto o de acero. El método Darmstädter es un procedimiento de prueba estándar para determinar la resistencia a la abrasión de los componentes de la tubería.

Según este método, un tramo de 0.91 m (3 pies) de tubería es cortado por la mitad para formar un canal. El canal es inclinado una y otra vez a razón de 21.6 ciclos/min.

El siguiente gráfico ilustra las características superiores de resistencia a la abrasión de Chem Proline®.



Another Corrosion Problem Solved.™



**35 Green St., Malden, MA 02148
Tel.: 800-343-3618; 781-321-5409
Fax: 781-321-4421
www.asahi-america.com
asahi@asahi-america.com**

**Miami (786) 271-4646
México (+52) 55 5655-3062
Colombia (+571) 804-7777
Chile (+56) 9 8502 7143**